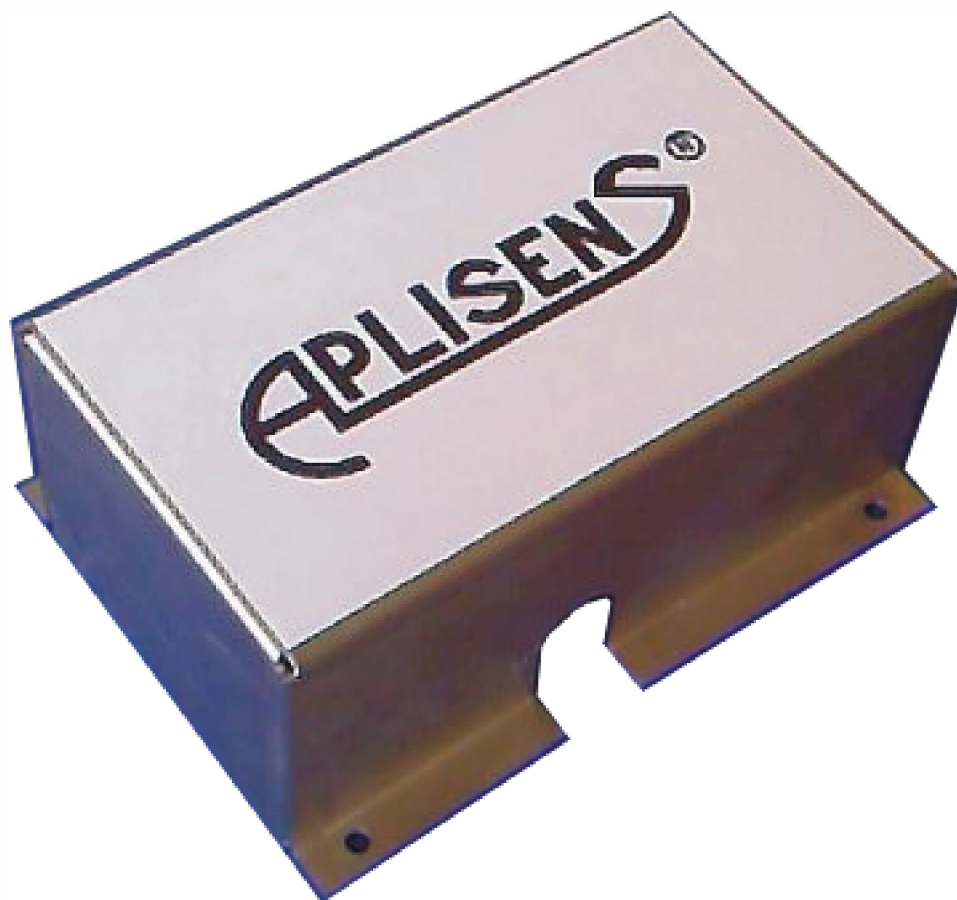
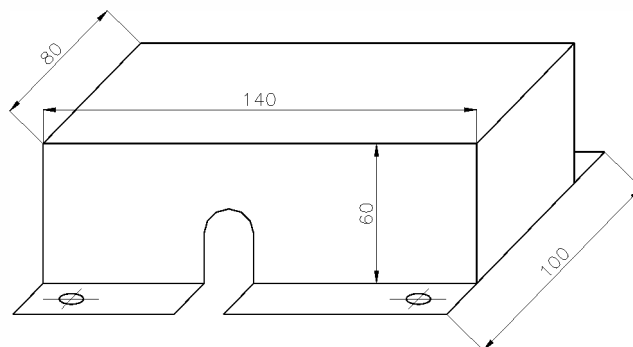


Osłona sondy



Osłona sondy służy do ochrony sondy przed uszkodzeniami mechanicznymi. Wykonana jest z blachy nierdzewnej i montowana do baku za pomocą czterech wkrętów z możliwością plombowania.



Rysunek gabarytowy